

Technische Spezifikationen:	
Voltage:	12/24 V
Arbeitsbereich:	-20°C to 50°C
Durchschnittlicher Stromverbrauch (Blinkmodus):	3,5A (12V) / 2,5A (24V)
LED Farben:	Blau, gelb und rot
Haubenfarben:	Blau, gelb und rot
Abmaße:	616 x 284 x 64 mm
Gewicht:	7.500 g

BESTELLEN SIE:

Wählen Sie aus folgenden Referenzen:

Legend 24" Mini Lichtbalken (616mm), 18 Solaris LED Module, fixe Konfiguration, analoge Ansteuerung.

Magnetische Montage

- R65** 2059193 Lichtbalken Legend Solaris Serie, 616mm Länge, gelb/gelb, magnetische Montage, Stecker für Zigarettenanzünder, Multivoltage, R65 Klasse 1 Zulassung.
- R65** 2059154 Lichtbalken Legend Solaris Serie, 616mm Länge, blau/blau, magnetische Montage, Stecker für Zigarettenanzünder, Multivoltage, R65 Klasse 1 und 2 Zulassung.
- R65** 2059191 Lichtbalken Legend Solaris Serie, 616mm Länge, rot/rot, magnetische Montage, Stecker für Zigarettenanzünder, Multivoltage, R65 Klasse 1 und 2 Zulassung.
- 2059195 Lichtbalken Legend Solaris Serie, 616mm Länge, rot/blau, magnetische Montage, Stecker für Zigarettenanzünder, Multivoltage.
- 2059197 Lichtbalken Legend Solaris Serie, 616mm Länge, rot/gelb, magnetische Montage, Stecker für Zigarettenanzünder, Multivoltage.
- 2059199 Lichtbalken Legend Solaris Serie, 616mm Länge, blau/gelb, magnetische Montage, Stecker für Zigarettenanzünder, Multivoltage.

Permanente Montage

- R65** 2059194 Lichtbalken Legend Solaris Serie, 616mm Länge, gelb/gelb, permanente Montage, Kabelsatz, Multivoltage, R65 Klasse 1 Zulassung.
- R65** 2059155 Lichtbalken Legend Solaris Serie, 616mm Länge, blau/blau, permanente Montage, Kabelsatz, Multivoltage, R65 Klasse 1 und 2 Zulassung.
- R65** 2059192 Lichtbalken Legend Solaris Serie, 616mm Länge, rot/rot, permanente Montage, Kabelsatz, Multivoltage, R65 Klasse 1 und 2 Zulassung.
- 2059196 Lichtbalken Legend Solaris Serie, 616mm Länge, rot/blau, permanente Montage, Kabelsatz, Multivoltage.
- 2059198 Lichtbalken Legend Solaris Serie, 616mm Länge, rot/gelb, permanente Montage, Kabelsatz, Multivoltage.
- 2059200 Lichtbalken Legend Solaris Serie, 616mm Länge, blau/gelb, permanente Montage, Kabelsatz, Multivoltage.

MINI LEGEND SOLARIS

Mini Lichtbalken



MINI LEGEND SOLARIS

Federal Signal Vama entwickelt und stellt Ihnen den neuen flachen **Legend Solaris 24" Mini Lichtbalken** vor. Er bietet die uneingeschränkte 360° Lichtabdeckung und steigert damit die Einsatzfähigkeit Ihrer Fahrzeugflotte. Auf der anderen Seite benötigt der Legend Solaris 24" Mini Lichtbalken ein Minimum an Platz, dank seiner technischen Vorzüge und seinem speziellen Design.



ROC SOLARIS TECHNOLOGIE (Reliable Onboard Circuitry). ROC Technologie eliminiert 85% aller potentiellen Fehlerquellen im Lichtbalken, reduziert Reparaturkosten und steigert die Einsatzfähigkeit der Sonderfahrzeuge. ROC vereinigt alle elektrischen Komponenten in wenigen Bauteilen um Steckverbindungen, wie sie in herkömmlichen Lichtbalken zu finden sind, zu verringern.



360° LICHTSTREUUNG. Die Solaris Technologie und das ROC Design bieten eine außergewöhnliche 360° Lichtabdeckung, welche alle Schatten eliminiert und die uneingeschränkte Lichtstreuung ermöglicht.



GESTEIGERTE SICHERHEIT. Bessere Haftung, Stabilität und Sicherheit auf dem Fahrzeug durch verminderten aerodynamischen Widerstand.



KOSTENERSPARNIS. Geringerer Treibstoffverbrauch dank seinem flachen Profil und verbesserter Aerodynamik. Weiterhin reduziert die ROC Technology Reparaturkosten und ermöglicht mehr Einsatzzeit der Fahrzeuge auf der Straße.



Zulassungen

The Mini Legend Serie ist zugelassen nach der europäischen Regelung ECE-R65.

Hauptsignalisation:

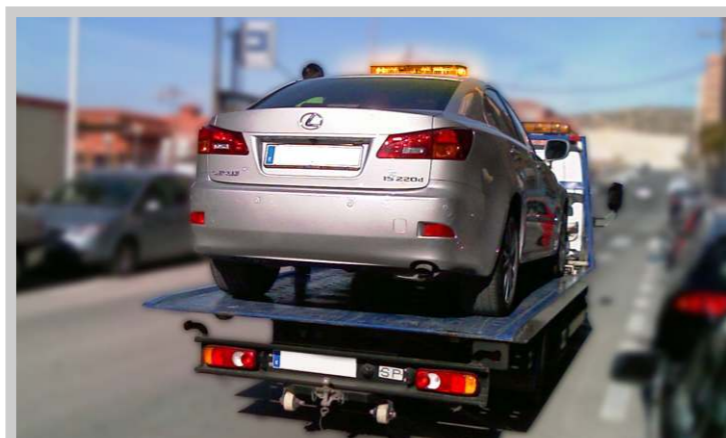
- **blau.** Flashing, Rotating und Tag / Nacht.
- **gelb.** Flashing.
- **rot.** Flashing und Tag / Nacht.

Alle Versionen entsprechen der europäischen Direktive 2004/104/CE
IP Schutzklasse IP66.

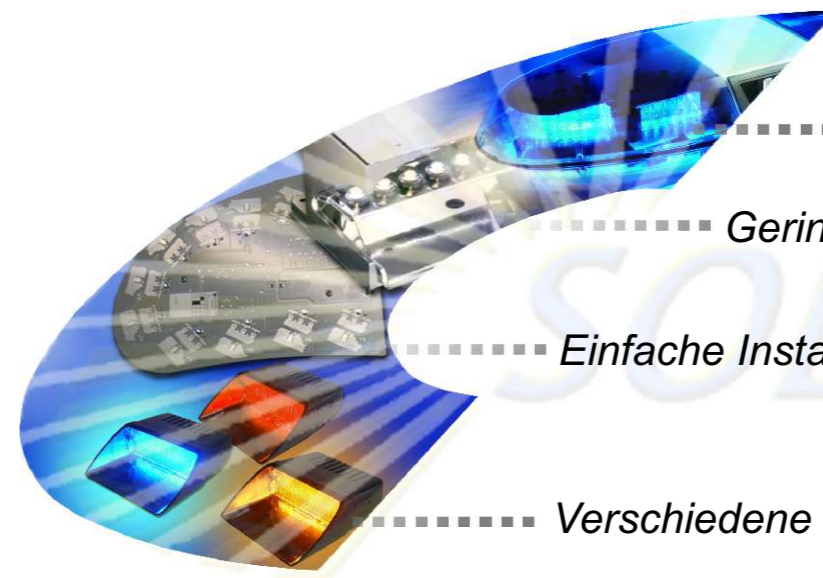
Verfügbare Farben



Einfache Blitzmusterumstellung mittels Magnet.



Der Legend 24" eignet sich perfekt bei Schwertransporten.



Hohe Intensität

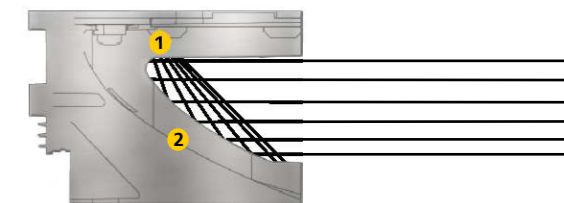
Geringer Stromverbrauch

Einfache Installation

Verschiedene Blitzmuster



Federal Signal Vama bietet seinen Kunden die hochleistungs- und effiziente **Solaris**-Technologie. Traditionelle Leuchtmittel streuen Licht diffus, LED-Solaris-Technologie reflektiert starke Lichtbündel dorthin, wo sie benötigt werden, in einem großen Streuwinkel um dunkle Flecken auszuschließen.



- 1 LEDs der letzten Generation.
- 2 Der parabolische Reflektor maximiert die LED-Lichtintensität.

Der Legend kann einfachst in Minuten direkt auf dem Fahrzeugdach, ohne Demontage, rekonfiguriert werden.



1 Entfernung der Abdeckung mit nur 2 Schrauben.



2 ROC Board abstecken.



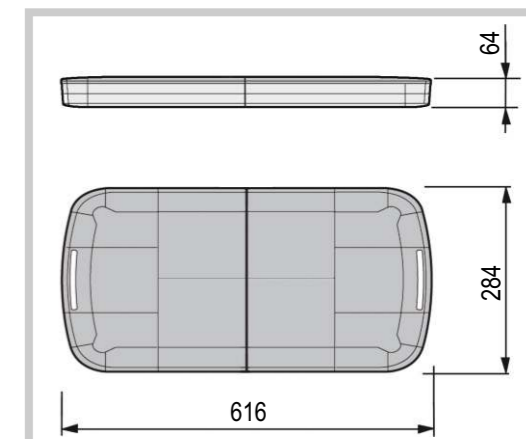
3 Die Basis zum Austausch seitlich abschieben.



Hohe Sicherheit bei der magnetischen Montage, getestet bis 200km/h.



3-Positionen-Schalter für Zigarettenanzünder:



Mini Legend Solaris Dimensionen in mm