

Technische Spezifikationen	
Voltage:	Multivoltage (10 - 30 V)
Durchschnittlicher Verbrauch:	1 A (12 V, Dauerlichtmodus) 0,5 A (12 V, Blitzmodus) 0,1 A (12 V & 24 V, Standlichtfunktion)
LEDs Farben:	Blau, Gelb, Rot und Weiß
Linsenfarben:	Blau, Gelb, Rot, Weiß-Transparent
Abmaße:	Leuchte: 167 x 38 x 107 mm Montagerahmen: 211 x 48 x 132 mm

Bestellen Sie

Wählen Sie aus den folgenden Referenzen:

Quadraflare Advance OHNE Blitzelektronik	
2010617	Direktionale Advance LED Leuchte, blaue LEDs, klare Linse, ohne Blitzelektronik, Multivoltage, R 65 Klasse 2 Zulassung
2010618	Direktionale Advance LED Leuchte, blaue LEDs, blaue Linse, ohne Blitzelektronik, Multivoltage, R 65 Klasse 2 Zulassung
2010619	Direktionale Advance LED Leuchte, gelbe LEDs, gelbe Linse, ohne Blitzelektronik, Multivoltage, R 65 Klasse 1 Zulassung
2010620	Direktionale Advance LED Leuchte, gelbe LEDs, klare Linse, ohne Blitzelektronik, Multivoltage, R 65 Klasse 1 Zulassung
2010623	Direktionale Advance LED Leuchte, rote LEDs, rote Linse, ohne Blitzelektronik, Multivoltage, R 65 Klasse 2 Zulassung
2010624	Direktionale Advance LED Leuchte, rote LEDs, klare Linse, ohne Blitzelektronik, Multivoltage, R 65 Klasse 2 Zulassung
2010461-01	Direktionale Advance LED Leuchte, weiße LEDs, klare Linse, ohne Blitzelektronik, Multivoltage
Installationszubehör für Leuchten ohne Blitzelektronik	
2006035	Externe Blitzelektronik für 4 Leuchten, 8 Blitzmuster, Multivoltage
2006030	Externe Blitzelektronik für 8 Leuchten, 8 Blitzmuster, Multivoltage
Quadraflare Advance MIT Blitzelektronik	
2010610	Direktionale Advance LED Leuchte, blaue LEDs, blaue Linse, Blitzelektronik, Multivoltage, R 65 Klasse 2 Zulassung
2010609	Direktionale Advance LED Leuchte, blaue LEDs, klare Linse, Blitzelektronik, Multivoltage, R 65 Klasse 2 Zulassung
2010611	Direktionale Advance LED Leuchte, gelbe LEDs, gelbe Linse, Blitzelektronik, Multivoltage, R 65 Klasse 1 Zulassung
2010612	Direktionale Advance LED Leuchte, gelbe LEDs, klare Linse, Blitzelektronik, Multivoltage, R 65 Klasse 1 Zulassung
2010616	Direktionale Advance LED Leuchte, rote LEDs, klare Linse, Blitzelektronik, Multivoltage, R 65 Klasse 2 Zulassung
2010615	Direktionale Advance LED Leuchte, rote LEDs, rote Linse, Blitzelektronik, Multivoltage, R 65 Klasse 2 Zulassung
2010607	Direktionale Advance LED Leuchte, weiße LEDs, klare Linse, Blitzelektronik, Multivoltage
Montagezubehör	
QL64MC-01	Oberflächenmontageset mit Chromrahmen und Dichtung



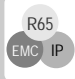
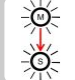

QUADRAFLARE ADVANCE

Compact Kompakte LED Warnleuchte



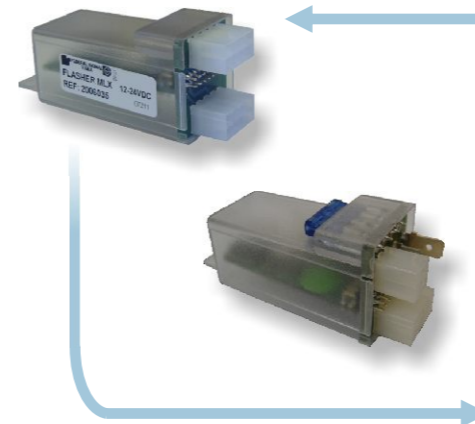
Quadraflare Advance

Federal Signal Vama stellt die neue, große LED Leuchte Quadraflare Advance vor, speziell für Ambulanz- und Feuerwehrfahrzeuge designed und entwickelt.

-  **HOHE INTENSITÄT.** Die ultimative LED- und Linsentechnologie bieten eine effektive Warnwirkung. Quadraflare Advance offerieren maximale optische Performance mit minimalen Stromverbrauch.
-  **INDIVIDUELLE LÖSUNGEN.** Einfach zu installieren und mit einer Vielfalt an Lösungen: Multivoltage, blaue, gelbe, rote und weiße Leuchten (Klasse 1 und Klasse 2) mit oder ohne Blitzelektronik (8 Blitzmuster).
-  **ZULASSUNGEN.** Quadraflare Advance erfüllen die Vorgaben UN R65 und UN R10 der United Nations Economic Commission for Europe (UNECE). IP Schutzklasse IPX9K.
-  **SYNCHRONISATION.** Quadraflare Advance ohne Blitzelektronik können mittels Blinkgebern von Federal Signal Vama gesteuert werden (MLP, Intelli-Flash, DLC-Serie).
-  **GESTEIGERTE SICHERHEIT.** Bessere Haftung, Stabilität und Sicherheit auf dem Fahrzeug durch verminderten aerodynamischen Widerstand.

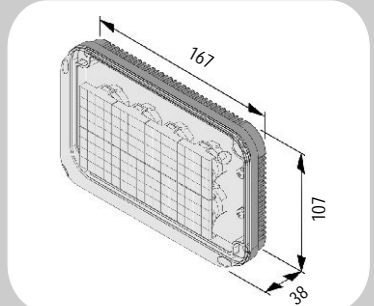
Zulassungen

Blau, Gelb, und Rot erfüllen die Vorgaben der UN R65 und UN R10 der United Nations Economic Commission for Europe (UNECE).
IP-Schutzklasse IPX9K.

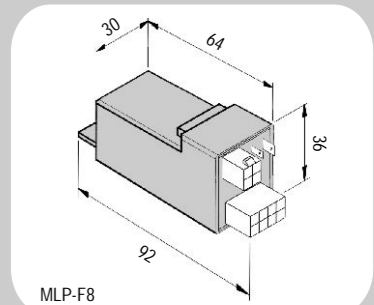
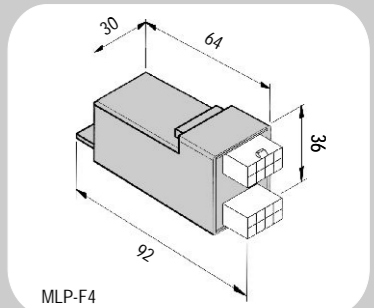


Die externe MLP Blitzelektronik ermöglicht die Ansteuerung von 4 (MLP-F4) oder 8 (MLP-F8) Quadraflare Advance ohne Elektronik in 2 Kanälen. Die MLP Elektroniken beinhalten 8 Blitzmuster inkl. R65-Konformen Blitzbild.

Quadraflare Advance Dimensionen in mm



Dimensionen des Blinkgebers



Montagesets:
Verchromt Oberflächenmontage zur schnellen und einfachen Installation.



Bei Verwendung von Montagerahmen ermöglicht die innovative GoreTex Dichtung die Ventilation der Leuchte und verhindert Kondensation.

